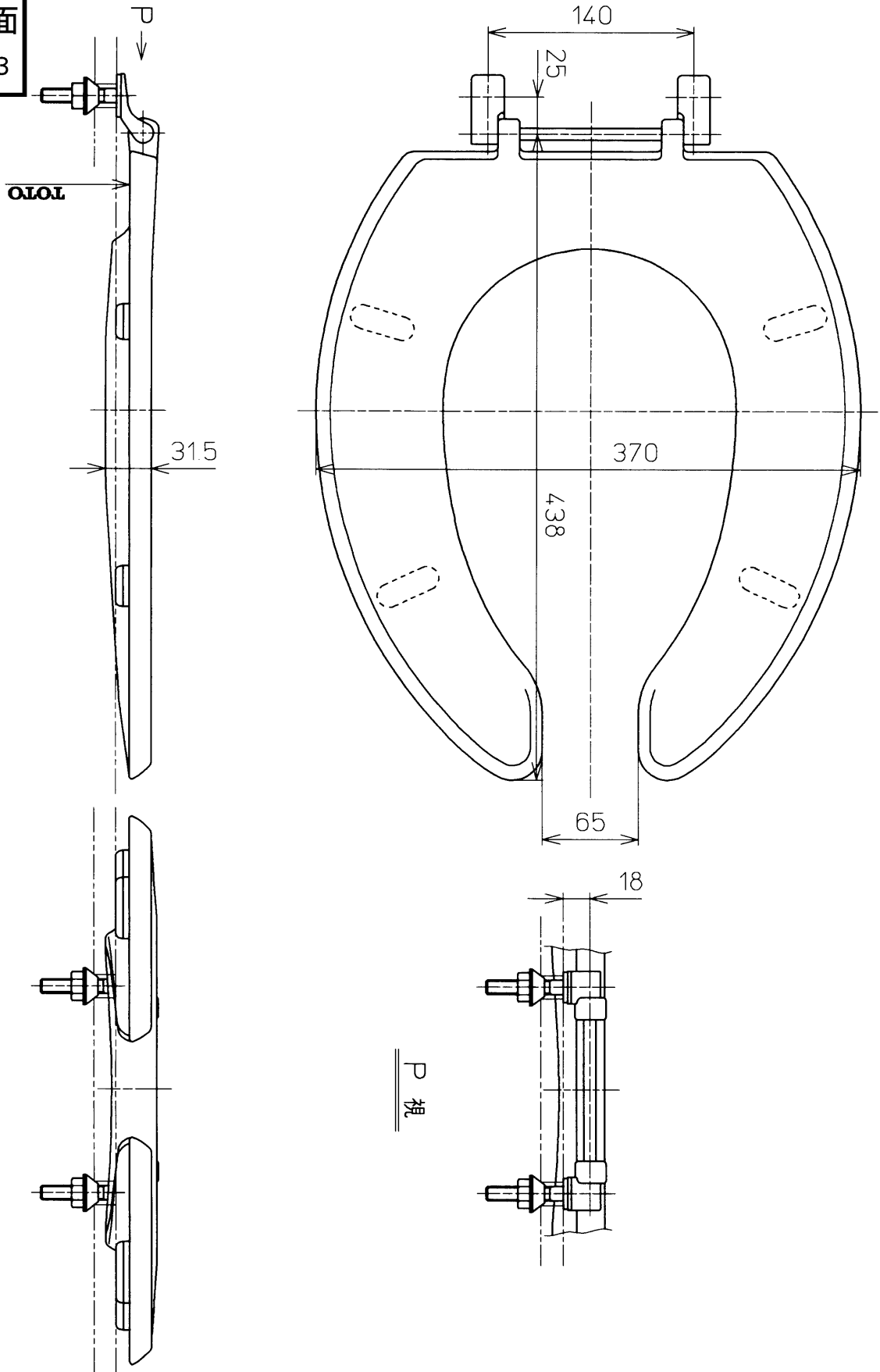


生産中止図面

2003/03



			単位	mm	名称	
			尺度			前割便座 (ふた無)
製図	検図	日付	1 : 4	品番	TC254NJV1	
奥村	藤井 橋本 池田	99-03-15		図番		TC254NJV1_d1000
備考 便座取付金具をメタル製にしたもの (IBTC254J)					ページNo.	1-1 (改)